

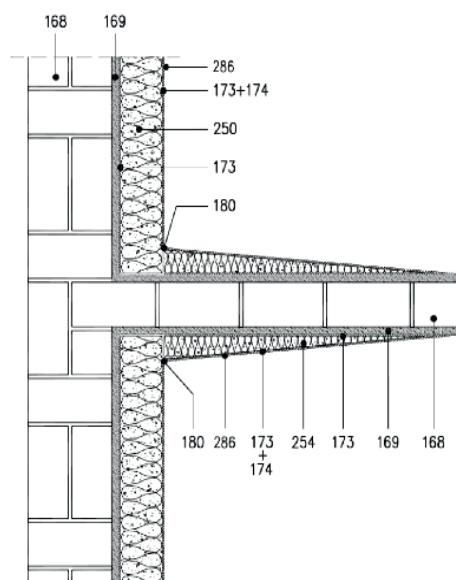
Multipor Dämmkeil

Multipor Dämmkeil (WI, DI, WTR)			
Beschreibung	Maße L x B x H (mm)	Stück/Karton	m ² /Karton
Zur Reduzierung und Vermeidung von Wärmebrücken	390 x 500 x 60/20	10	3,9

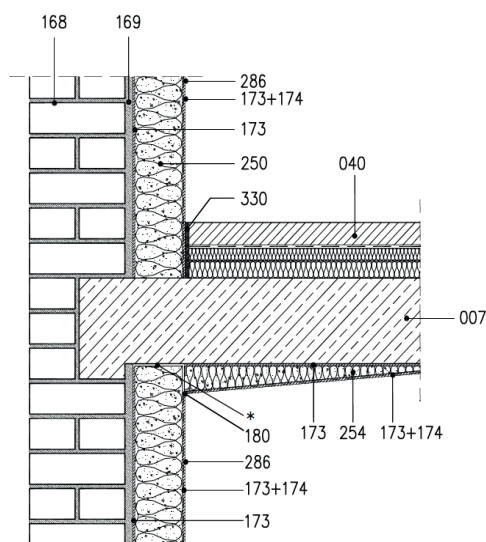
Technische Daten	Beschreibung
Produktbeschreibung	massiv, mineralisch, monolithisch Wärmedämmstoff aus Calciumsilikat-Hydraten Inhaltsstoffe: Kalk, Sand, Zement, Wasser, Porenbildner, Hydrophobierung, Grundierung, (Porosität ca. 95 Vol. %)
Anwendungsgebiete	Innendämmung von Wänden und Decken
Rohdichte	ca. 90 kg/m ³
Bemessungswert der Wärmeleitfähigkeit	$\lambda = 0,042 \text{ W/(mK)}$
Wasserdampfdiffusionswiderstandszahl	$\mu = 2$, diffusionsoffen
Baustoffklasse	A1, nicht brennbar, gemäß DIN EN 13501-1
Druckfestigkeit	$\geq 200 \text{ kPa}$

Multipor Dämmkeil

Details



- 168 Mauerwerk vorhanden
- 169 Innenputz vorhanden (o. Ausgleichsputz)
- 173 Multipor Leichtmörtel
- 174 Multipor Armierungsgewebe
- 180 Kellenschnitt
- 250 Multipor Innendämmung WI
- 254 Multipor Dämmkeil
- 286 Systemkonformer Innenputz



- 007 Stahlbetondecke
- 040 Schwimmender Estrich
- 168 Mauerwerk vorhanden
- 169 Innenputz vorhanden (o. Ausgleichsputz)
- 173 Multipor Leichtmörtel
- 174 Multipor Armierungsgewebe
- 180 Kellenschnitt
- 250 Multipor Innendämmung WI
- 254 Multipor Dämmkeil
- 286 Systemkonformer Innenputz
- 330 Estrich-Randdämmstreifen

* Platte nicht „knirsch“ gestoßen

Xella Kundeninformation

- ☎ 0800 5 235665 (freecall)
- 📠 0800 5 356578 (freecall)
- @ info@xella.com
- 🌐 www.multipor.de