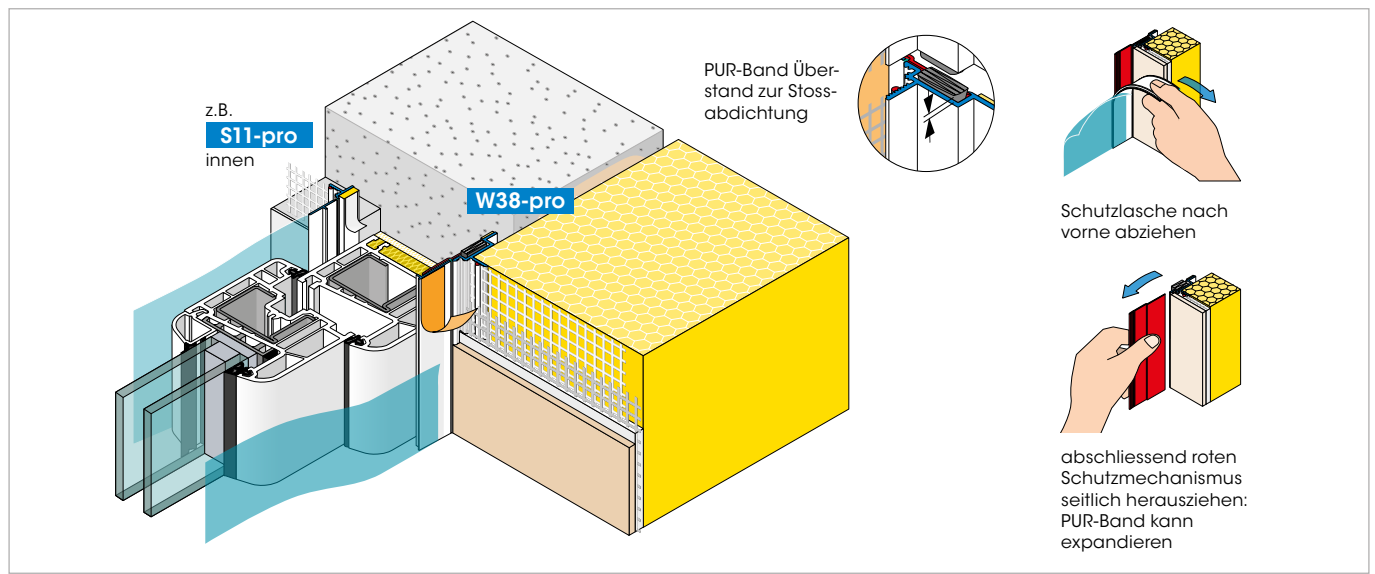


# Gewebeleiste W38-pro

Gewebeleiste mit PUR-Dichtband für größere Ausgleichsbewegungen - mit Fixierklebeband als Montagehilfe



## Produkt

Kunststoff-Gewebeleiste mit PUR-Dichtband, Fixierklebeband und ultraschallverschweißtem Gewebestreifen sowie abknickbarer Schutzlasche. Für Putzanschlüsse bei WDVS, wo mit größeren Ausgleichsbewegungen gerechnet werden muss. Als Montagehilfe ist zur Fixierung zusätzlich ein Sk-PE-Klebeband angebracht (keine abdichtende Funktion). Der Profil-Stoßbereich ist mit 3 mm überstehendem PUR-Dichtband abgedeckt, so dass Profilstöße dicht ausgeführt werden können. Das Profil wird vor Anbringen der Dämmung auf den Rahmen fixiert. Das PUR-Dichtband ist bis zum Einbau durch eine Schutzlasche abgedeckt, expandiert nach dem Entfernen der Lasche und dichtet den Anschlussbereich ab.

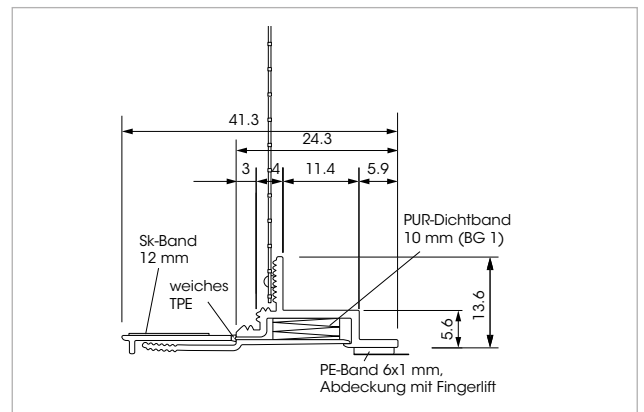
## Anwendung

- Zum schlagregensicheren Anschluss an Fenster- und Türrahmen bei Multipor Wärmedämm-Verbundsystemen.
- Für größere zu erwartende Ausgleichsbewegungen, klebefeindlich beschichtete Fenster- und Türrahmen
- Für Dämmstoffdicken bis 400 mm.

# Technisches Datenblatt

## Multipor Mineraldämmsysteme

Technische Daten	Beschreibung
Stablängen	240 cm
Verpackungseinheit	5 Stäbe = 12 m 25 Stäbe = 60 m
Verbrauch	0,42 Stück/m
Material	Hart-PVC und TPE, gefertigt nach DIN 16941
Gewebebreite	12,5 cm
Gewebeausführung	MW 4 x 4 mm, mind. 160 g/m <sup>2</sup> gem. ETAG 004
PUR-Dichtband	10 mm Typ BG 1 - schlagregendicht für eine Fuge von 3-9 mm
Sk-PE-Klebeband	6 x 1 mm
Sk-Band Schutzlasche	12 mm
Bewegungsaufnahme	3-dimensionale Bewegungsaufnahme in Abhängigkeit der Dehnfähigkeit und der Dimensionierung des PUR-Dichtbandes



### Untergrund

Der Untergrund muss eben, trocken, staub- und fettfrei sein. Haftmindernde Rückstände sind zu entfernen. Der Untergrund muss für eine Fixierung geeignet sein.

### Verarbeitung

Die Gewebeleiste mit z. B. einer Auflagenschere auf Fertigmaß zurechtschneiden. Schutzlasche oben/unten entlang der TPE-ZIP-Naht einreißen. Anschließend die Gewebeleiste auf den Fenster-/Türrahmen etc. durch Andrücken fixieren. Die Dämmung gem. Herstellervorschriften anbringen sowie den Armierungsmörtel (Multipor Leichtmörtel) in ausreichender Schichtdicke (ca. 3-4 mm) voll deckend im Bereich

des Gewebestreifens auftragen. Den Gewebestreifen in den frischen Armierungsmörtel blasen- und faltenfrei einbetten. Mit einer Edelstahltraufel den durch den Gewebestreifen gedrückten Armierungsmörtel eibnen. Nach Fertigstellung der Putzarbeiten die Schutzlasche mit der Schutzfolie nach vorne durch Abreißen entfernen, dann die rote Aktivierungslasche hinter dem PUR-Dichtband seitlich herausziehen.

### Bitte beachten

- Profile immer trocken und eben liegend lagern.
- Die aktuellen allgemeinen Anwendungs- und Verarbeitungshinweise zu den Multipor Putzprofilen sind einzuhalten.

Dieses technische Merkblatt dient der Beratung. Änderungen im Rahmen der technischen Weiterentwicklung sind vorbehalten.

Kella Deutschland GmbH, Düsseldorfer Landstraße 395, 47259 Duisburg

[www.multipor.de](http://www.multipor.de)

**Kella**