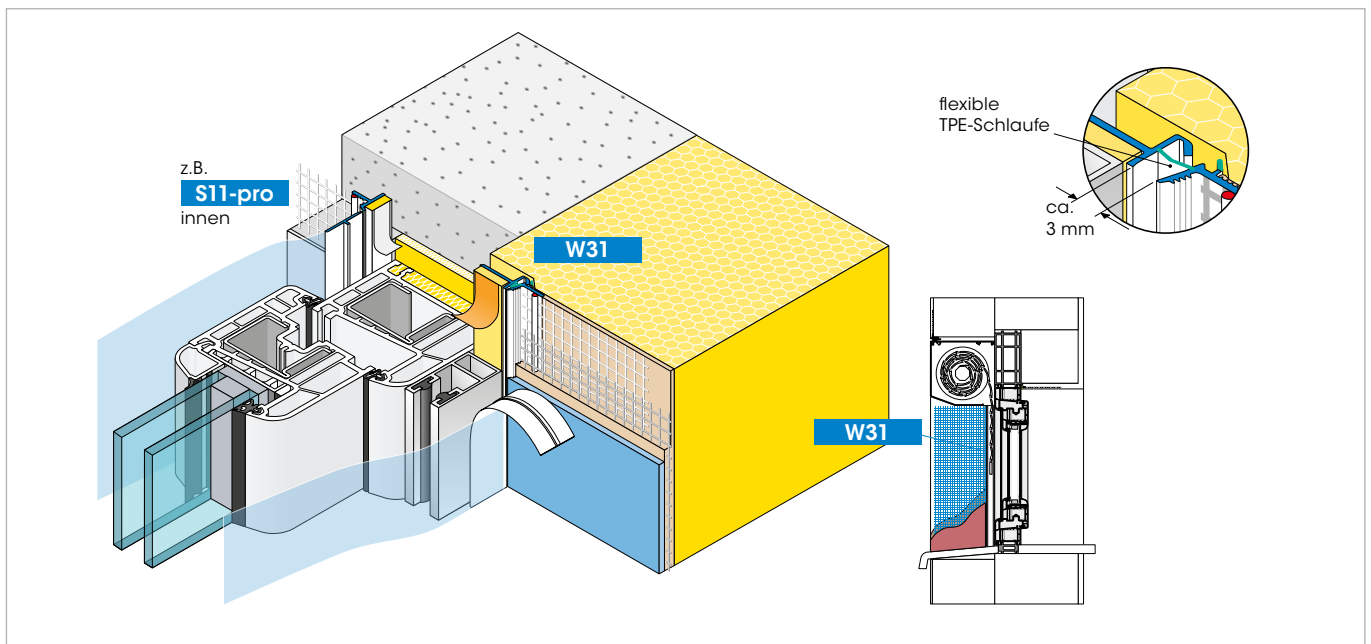


Gewebeleiste ROMA W31

Gewebeleiste mit flexibler TPE-Schlaufe für seitliche Anschlüsse an Vorbaurollladen



Produkt

Kunststoff-Gewebeleiste mit TPE-Schlaufe und Sk-PE-Schaumband sowie ultraschallverschweißtem Gewebestreifen und abknickbarer Schutzlasche. Für den seitlichen Putzanschluss an Rollladenschienen bei eingebauten Vorbaurollladenkästen. Die Gewebeleiste Roma ist mit einem Sk-PE-Schaumband zum Ankleben ausgestattet. Bewegungen aus der Dämmschicht, der übergreifenden Laibungsdämmung und Vibrationen werden durch die flexible TPE-Schlaufe aufgenommen. Der Laibungsputz kann so aufgebracht werden, dass die Revisionsblende geöffnet werden kann und der fertige Oberputz bündig mit der Bordprofilvorderkante abschließt.

Seitliche und obere Anschlüsse müssen je nach Einbausituation und Form des Revisionskastens entsprechend ausgewählt werden (Beispiel siehe unter Pkt. Verarbeitung).

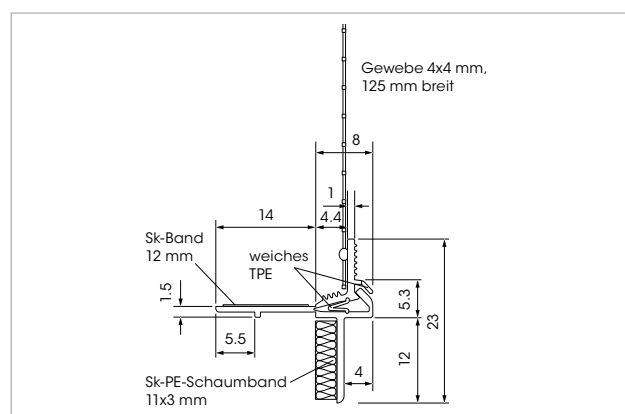
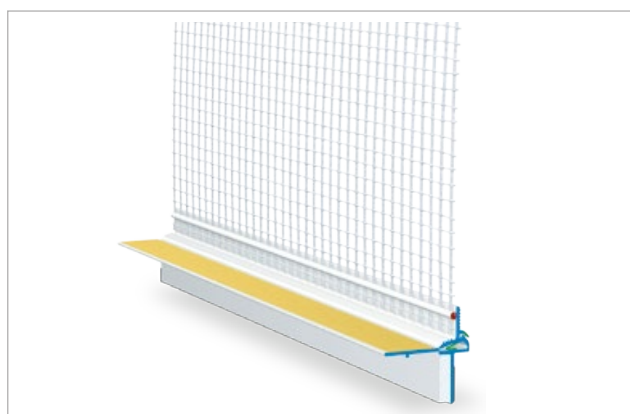
Anwendung

- Zum schlagregensicheren Anschluss an Rollladenschienen bei eingebauten Vorbaurollladenkästen bei Multipor Wärmedämm-Verbundsystemen.
- Die Gewebeleiste wird seitlich an die Rollladenschienen angeklebt.

Technisches Datenblatt

Multipor Mineraldämmsysteme

Technische Daten	Beschreibung
Stablängen	240 cm
Verpackungseinheit	5 Stäbe = 12 m 25 Stäbe = 60 m
Verbrauch	0,42 Stück/m
Material	Hart-PVC und TPE, gefertigt nach DIN 16941
Gewebebreite	12,5 cm
Gewebeausführung	MW 4 x 4 mm, mind. 160 g/m ² gem. ETAG 004
Sk-PE-Schaumband	11 x 3 mm
Sk-Band Schutzlasche	12 mm
Bewegungsaufnahme	2-dimensionale Bewegungsaufnahme bis 3 mm durch TPE-Schlaufe



Untergrund

Der Untergrund muss eben, trocken und staubfrei sein. Haftmindernde Rückstände sind zu entfernen.

Klebeprobe durchführen!

Verarbeitung

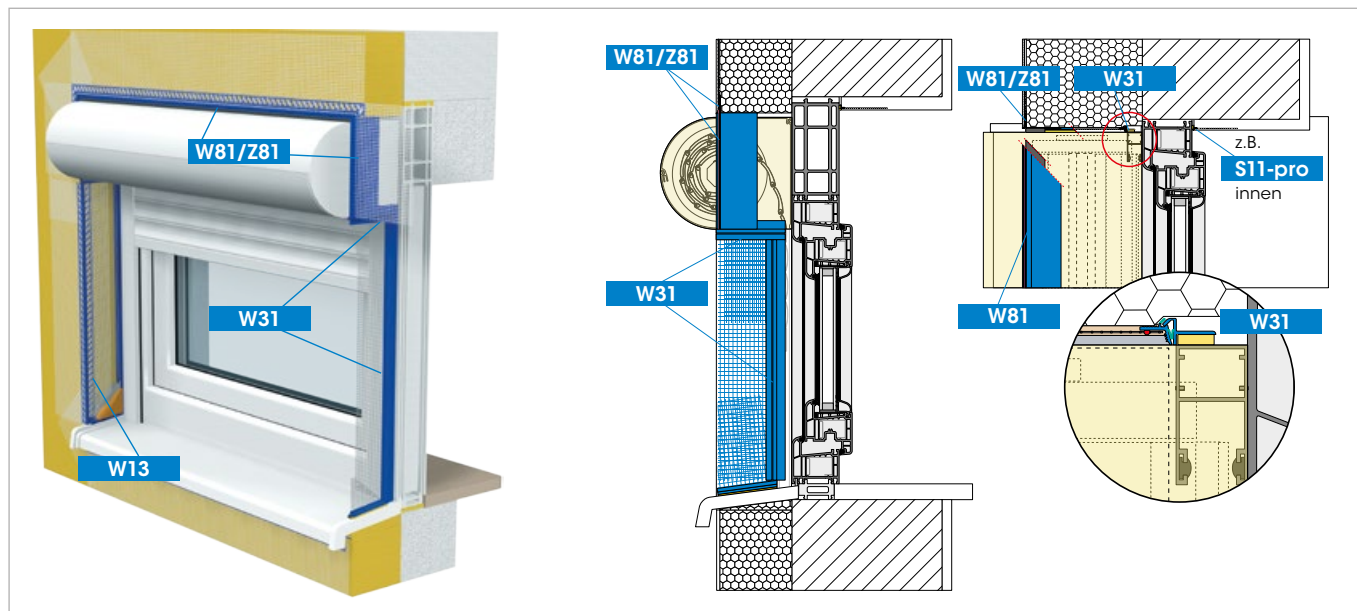
Die Gewebeleiste mit z. B. einer Auflagenschere auf Fertigmaß zurechtschneiden. Schutzlasche oben/unten entlang der Sollbruchstelle einschneiden. Die Gewebeleiste seitlich auf die Rollladenführungsschiene aufkleben und andrücken. Den Armierungsmörtel (Multipor Leichtmörtel) in ausreichender Schichtdicke (ca. 3-4 mm) voll deckend im Bereich des Gewebestreifens auftragen. Die Multipor Gewebeleiste ROMA W31 in den frischen Armierungsmörtel blasen- und faltenfrei einbetten. Mit einer Edelstahltraufel den durch den Gewebestreifen gedrückten Armierungsmörtel einebnen. Nach Fertigstellung der Putzarbeiten die Schutzlasche durch Abreißen entfernen, wodurch die dehnbare TPE-Schlaufe freigesetzt wird.

multipor

Aufbaubeispiel

Vorbau-Rollladenkastenanschluss

Schnittgrafiken



Fachgerechter Anschluss durch umlaufende Abdichtung mit den Profilen W31 und W81/Z81, ergänzend mit Gewebebeckwinkel W13.

Bitte beachten

- Profile immer trocken und eben liegend lagern.
- Die aktuellen allgemeinen Anwendungs- und Verarbeitungshinweise zu den Multipor Putzprofilen sind einzuhalten.

Dieses technische Merkblatt dient der Beratung. Änderungen im Rahmen der technischen Weiterentwicklung sind vorbehalten.

Kella Deutschland GmbH, Düsseldorfer Landstraße 395, 47259 Duisburg
www.multipor.de

xella