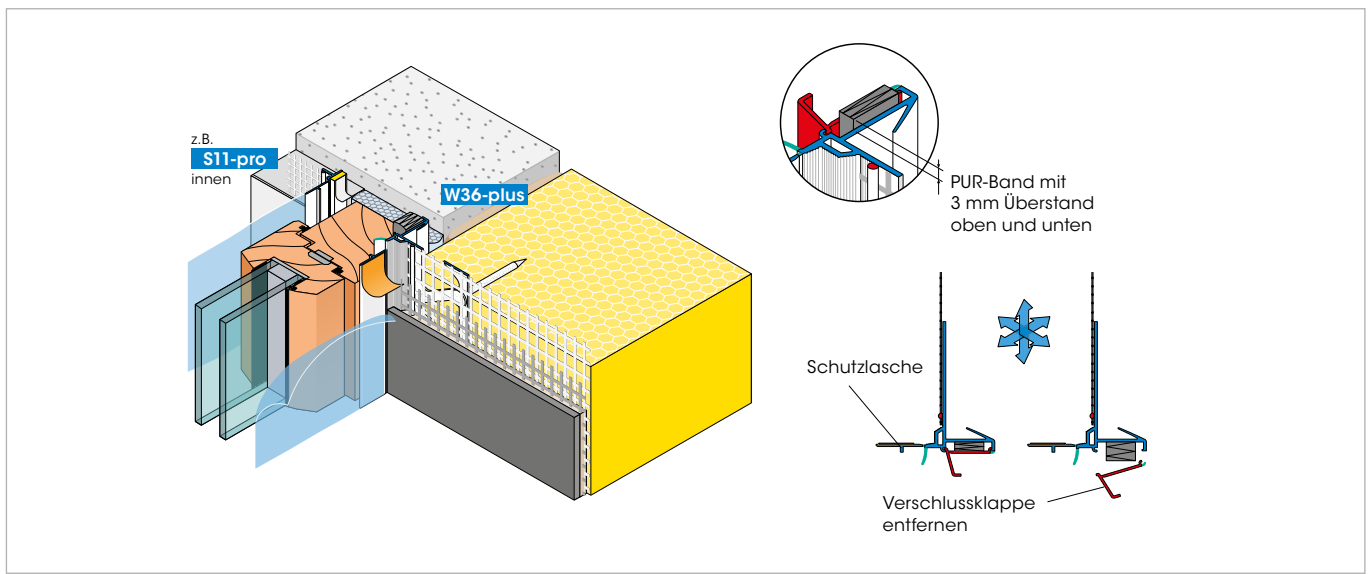


Multipor Gewebeleiste NEO W36-plus

Gewebeleiste mit PUR-Dichtband zum dreidimensionalem Bewegungsausgleich - ohne Verklebung auf Fenster-/Türrahmen.



Produkt

Kunststoff-Gewebeleiste mit PUR-Dichtband, weicher TPE-Schutzlippe und UV-angeschweißtem Gewebestreifen sowie abknickbarer Schutzlasche. Für Putzanschlüsse in Wärmedämm-Verbundsystemen, bei denen mit größeren Ausgleichsbewegungen gerechnet werden muss und wenn eine Verklebung auf dem Fenster- bzw. Türrahmen nicht möglich oder nicht gewollt ist. Auch anwendbar, wenn der Fenstereinbau nach Fertigstellung der Putzarbeiten erfolgen soll (Blindstockverfahren). Der Profil-Stoßbereich ist mit 3 mm überstehendem PUR-Dichtband abgedeckt, so dass Profilstöße dicht ausgeführt werden können. Zur Verlegung ohne Ansetzmörtel ist das Profil für den Kunststoffnagel Z21 vorgelocht, der durch das Profil in den Dämmstoff eingedrückt wird. Das PUR-Dichtband ist bis zum Einbau durch eine Verschlussklappe abgedeckt, expandiert nach dem Öffnen der Klappe und wird durch die TPE-Schutzlippe geschützt.

Anwendung

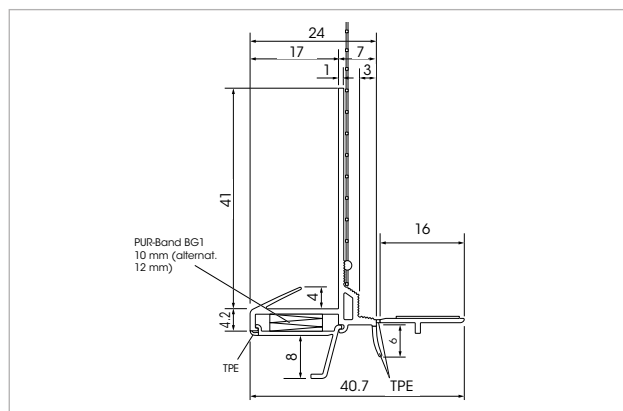
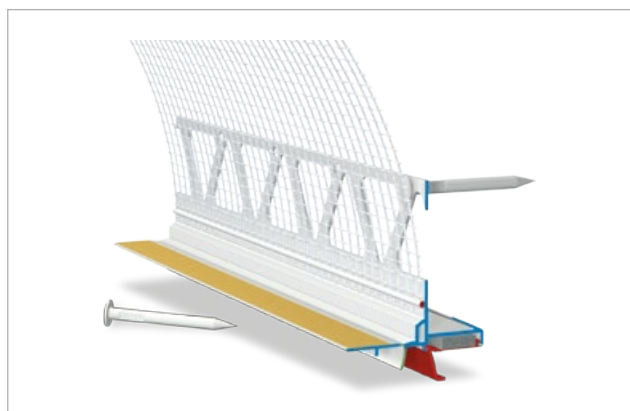
- Zum schlagregensicheren Anschluss ohne Verklebung an Fenster- und Türrahmen beim Einsatz von Multipor Wärmedämm-Verbundsystemen.
- Für größere zu erwartende Ausgleichsbewegungen.
- Bei klebfeindlich beschichteten Fenster- und Türrahmen.
- Bei nachträglichem Fenstereinbau.
- Für Dämmstoffdicken bis 300 mm.

multipor

Technisches Datenblatt

Multipor Mineraldämmsysteme

Technische Daten	Beschreibung
Stablängen	240 cm
Verpackungseinheit	5 Stäbe = 12 m 25 Stäbe = 60 m
Verbrauch	0,42 Stück/m
Material	Hart-PVC und TPE, gefertigt nach DIN 16941
Gewebebreite	12,5 cm
Gewebeausführung	MW 4 x 4 mm, mind. 160 g/m ² gem. ETAG 004
PUR-Dichtband	12 mm Typ BG 1 – schlagregendicht für eine Fuge von 3-9 mm
Sk-Band Schutzlasche	12 mm
Bewegungsaufnahme	3-dimensionale Bewegungen in Abhängigkeit der Dehnfähigkeit und der Dimensionierung des PUR-Dichtbandes



Untergrund

Der Untergrund muss eben, trocken, staub- und fettfrei sein.

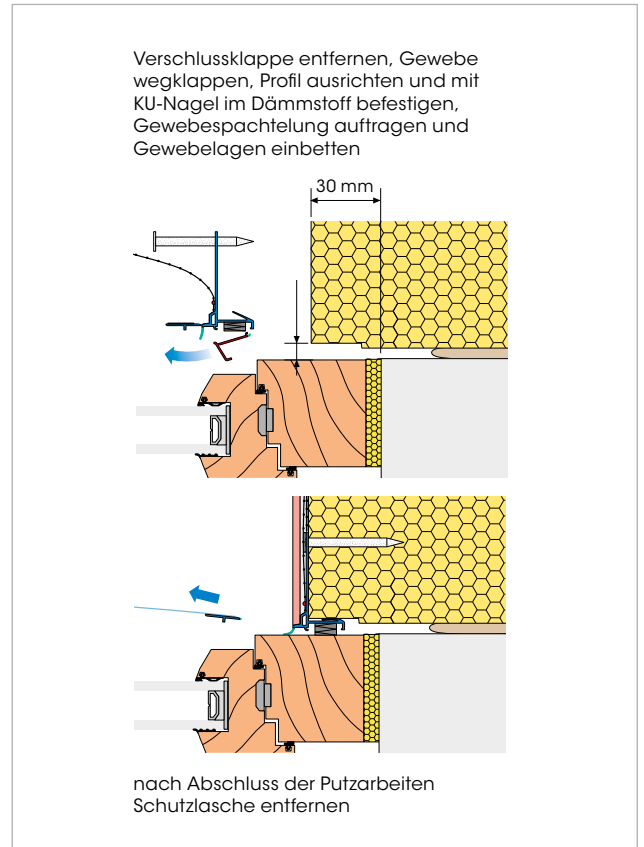
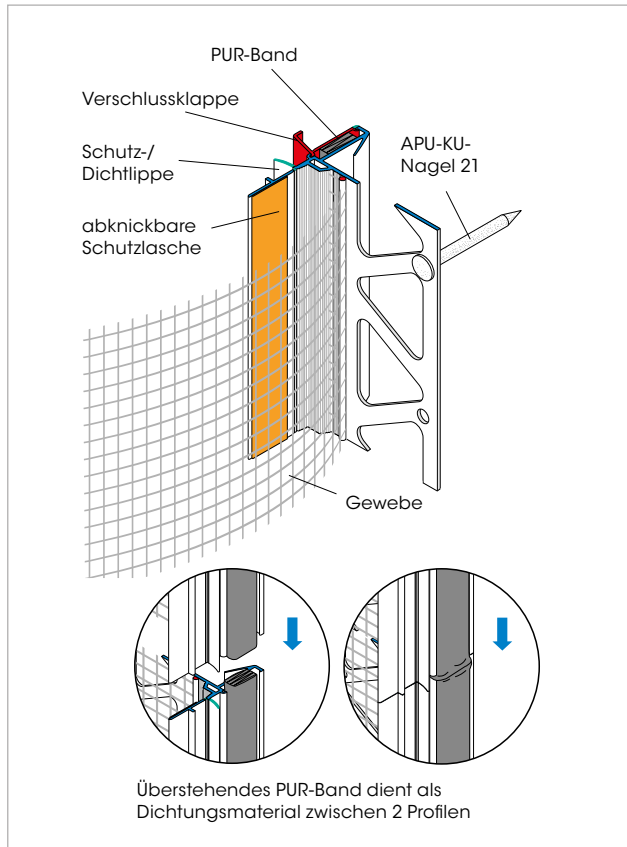
Verarbeitung

Die Gewebeleiste mit z. B. einer Auflagenschere auf Fertigmaß zurechtschneiden. Schutzlasche oben/unten entlang der Sollbruchstelle einschneiden. Anschließend die Verschlussklappe entfernen. Für die Anwendung im Blindstockverfahren wird die Verschlussklappe erst unmittelbar vor der Fenstermontage entfernt. Expandierzeit für das PUR-Dichtband etwa 10 Minuten. Die Gewebeleiste zwischen Rahmen und Dämmung einschieben und durch

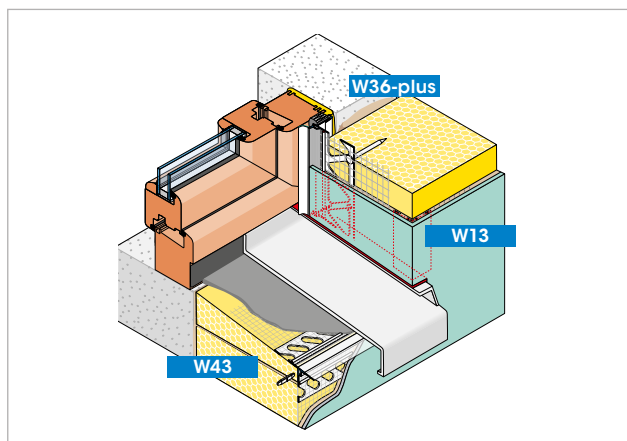
die Rundlöcher mit KU-Nagel Z21 am Dämmstoff fixieren (mind. 4 Stück/lfm). Den Armierungsmörtel (Multipor Leichtmörtel) in ausreichender Schichtdicke (ca. 3-4 mm) voll deckend im Bereich des Gewebestreifens auftragen. Den Gewebestreifen in den frischen Armierungsmörtel blasen- und faltenfrei einbetten. Mit einer Edelstahltraufel den durch den Gewebestreifen gedrückten Armierungsmörtel einebnen. Nach Fertigstellung der Putzarbeiten die Schutzlasche durch Abreißen entfernen. Beim Entfernen der abknickbaren Schutzlasche darf kein Cuttermesser verwendet werden, da sonst die Gefahr besteht, das die weiche TPE-Schutzlippe mit abgeschnitten wird.

multipor

Anwendung der Gewebeleiste zwischen Dämmung und Rahmen eingesteckt



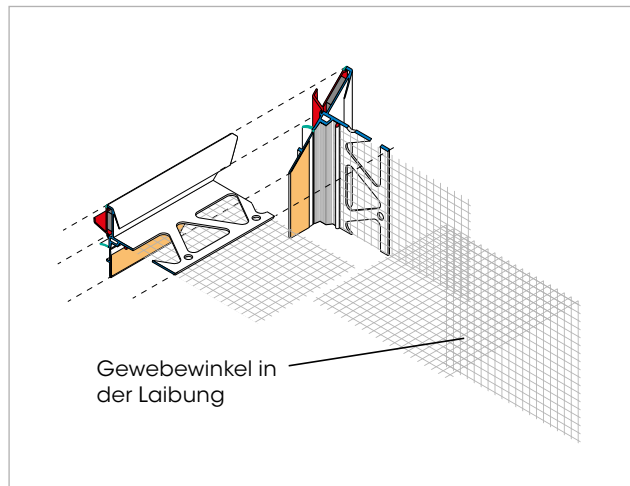
Anwendung der Gewebeleiste im Blindstockverfahren (nachträglicher Fenstereinbau)



Das Fenster wird nach dem Putzauftrag eingebaut. Die Verschlussklappe wird erst unmittelbar vor dem Fenstereinbau entfernt.



Anwendung der Gewebeleiste im Eckbereich



Das Profil muss im Eckbereich auf Gehrung geschnitten werden. Zur Gewebeüberlappung Gewebewinkel anbringen.

Bitte beachten

- Profile immer trocken und eben liegend lagern.
- Die aktuellen allgemeinen Anwendungs- und Verarbeitungshinweise zu den Multipor Putzprofilen sind einzuhalten.

Dieses technische Merkblatt dient der Beratung. Änderungen im Rahmen der technischen Weiterentwicklung sind vorbehalten.

Xella Deutschland GmbH, Düsseldorfer Landstraße 395, 47259 Duisburg
www.multipor.de