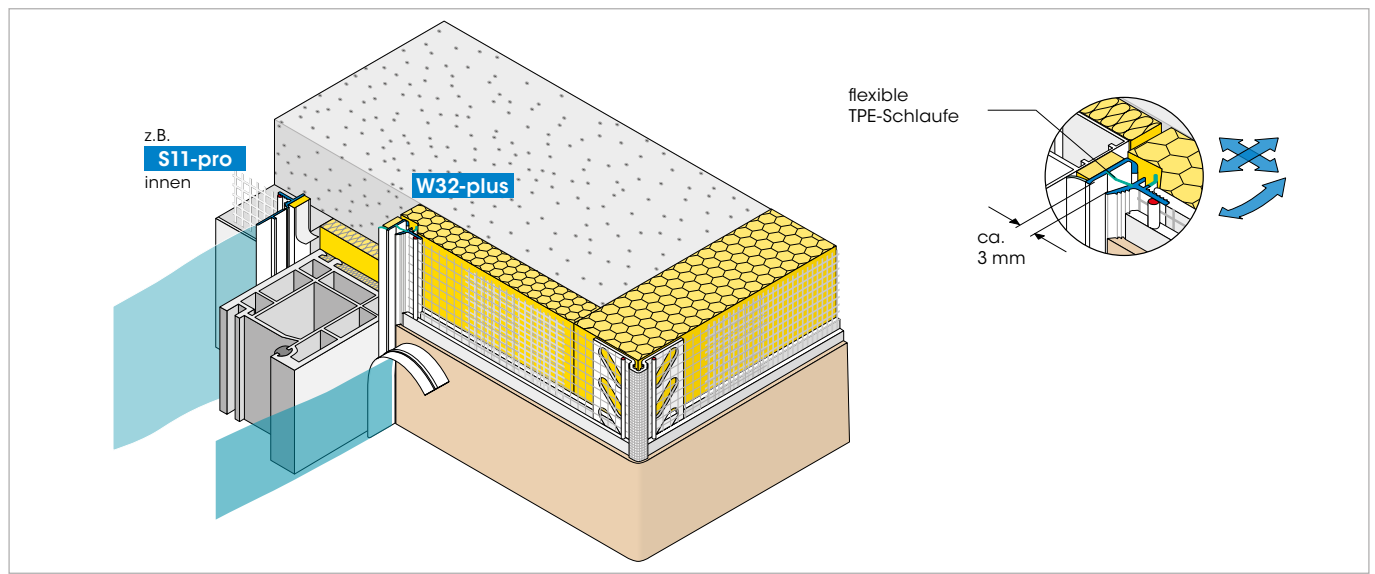


# Gewebeleiste MILANO W32-plus

Gewebeleiste mit TPE-Schleufe für Putzanschlüsse an Fenster- und Türrahmen - für WDVS und Innendämmsysteme



## Produkt

Kunststoff-Gewebeleiste mit TPE-Schleufe, weicher TPE-Schutzlippe, selbstklebendem Sk-PE-Schaumband und ultraschallverschweißtem Gewebestreifen sowie abknickbarer Schutzlasche. Durch die flexible TPE-Schleufe werden Bauteilverformungen, die durch Verformung und Ausdehnung entstehen, aufgenommen. Zum putzbündigen Anschluss ist die Vorderkante gerundet und gerillt. Das Profil ist zusätzlich mit einer weichen TPE-Schutzlippe ausgestattet. Die TPE-Schutzlippe überdeckt das selbstklebende Sk-PE-Schaumband und sorgt so für eine optisch ansprechende Ansicht.

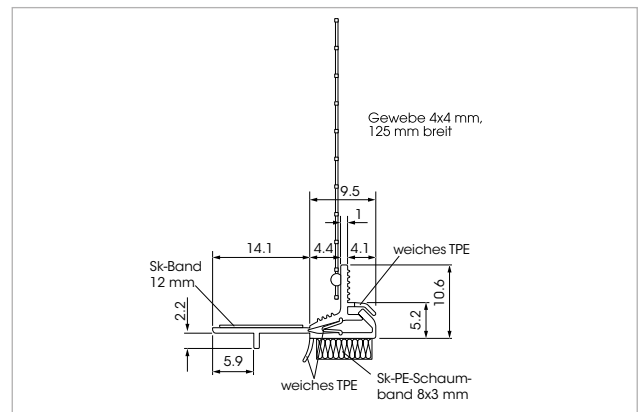
## Anwendung

- Zum schlagregensicheren Anschluss mit Verklebung an Fenster- und Türrahmen bei Multipor Wärmedämm-Verbundsystemen.
- Auch anwendbar bei Multipor Innendämmsystemen an Fenster- und Türrahmen.
- Anwendung bei tiefer Laibungsdämmung und mauerwerksbündig eingebauter Fenster.
- Für Dämmstoffdicken bis 300 mm.

# Technisches Datenblatt

## Multipor Mineraldämmsysteme

Technische Daten	Beschreibung
Stablängen	240 cm
Verpackungseinheit	5 Stäbe = 12 m 25 Stäbe = 60 m
Verbrauch	0,42 Stück/m
Material	Hart-PVC und TPE, gefertigt nach DIN 16941
Gewebebreite	12,5 cm
Gewebeausführung	MW 4 x 4 mm, mind. 160 g/m <sup>2</sup> gem. ETAG 004
Sk-PE-Schaumband	8 x 3 mm
Sk-Band Schutzlasche	12 mm
Bewegungsaufnahme	Bewegungen können nur in Abhängigkeit der Dehnfähigkeit und der Dimensionierung des Sk-PE-Schaumbandes aufgenommen werden, zusätzlich 2-dimensionale Bewegungen bis 3 mm durch die TPE-Schlaufe.



### Untergrund

Der Untergrund muss eben, trocken, staub- und fettfrei sein. Haftmindernde Rückstände sind zu entfernen.

### Kleprobe durchführen!

### Verarbeitung

Die Gewebeleiste mit z. B. einer Auflagenschere auf Fertigmaß zurechtschneiden. Schutzlasche oben/unten entlang der Sollbruchstelle einschneiden. Die Gewebeleiste auf den Rahmen etc. aufkleben und andrücken. Den Armierungsmörtel (Multipor Leichtmörtel) in ausreichender Schichtdicke (ca. 3-4 mm) voll deckend im Bereich des Gewebestreifens auftragen. Den Gewebestreifen in den frischen

Armierungsmörtel blasen- und faltenfrei einbetten. Mit einer Edelstahltraufel den durch den Gewebestreifen gedrückten Armierungsmörtel eibebnen. Nach Fertigstellung der Putzarbeiten die Schutzlasche durch Abreißen entfernen. Beim Entfernen der abknickbaren Schutzlasche darf kein Cuttermesser verwendet werden, da sonst die Gefahr besteht das die weiche TPE-Schutzlippe mit abgeschnitten wird.

### Bitte beachten

- Profile immer trocken und eben liegend lagern.
- Die aktuellen allgemeinen Anwendungs- und Verarbeitungshinweise zu den Multipor Putzprofilen sind einzuhalten.

Dieses technische Merkblatt dient der Beratung. Änderungen im Rahmen der technischen Weiterentwicklung sind vorbehalten.

Kella Deutschland GmbH, Düsseldorfer Landstraße 395, 47259 Duisburg

[www.multipor.de](http://www.multipor.de)

**Kella**