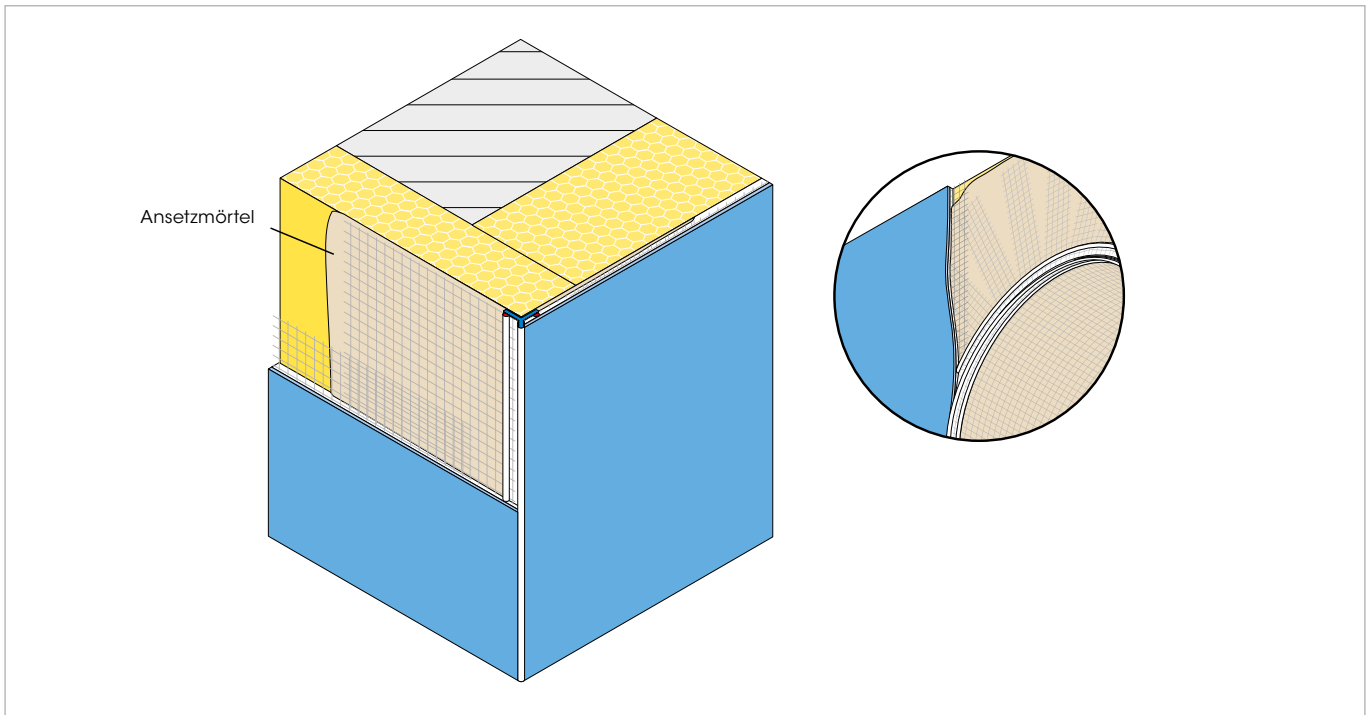


# Gewebeeckwinkel Mini W17

Gewebeeckwinkel für Rundbögen - für WDVS und Innendämmsysteme



## Produkt

Kunststoffwinkel mit Gewebestreifen mittels ultraschallverschweißten Kunststoff-Schnüren am Grundprofil angebracht. Bei Bedarf ist der Gewebeeckwinkel biegsam und dadurch auch für Rundbögen geeignet. Besonders geeignet zur Herstellung von fluchtrechten Kanten bei Feinputzen und Beschichtungen. Der einseitige Gewebeüberstand von 10 cm ermöglicht eine Überlappung der Gewebestreifen im Stoßbereich. Ein gerillter Abzugssteg erleichtert die Aufbringung des Oberputzes und bildet so eine exakte, fluchrechte Kante.

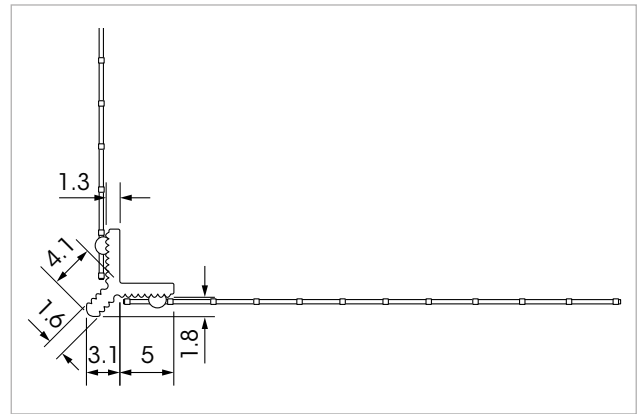
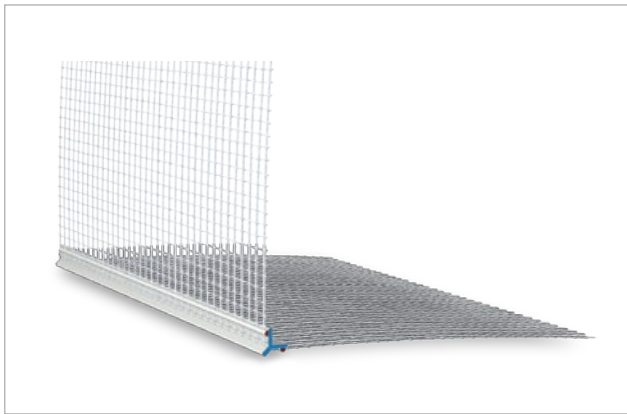
## Anwendung

- Zur Ausbildung lot- und fluchtrechter gewebeverstärkter Eckausbildungen bei Multipor WDV-Systemen und bei den verschiedenen Multipor Innendämmsystemen.
- Als optimaler Schutz bei Kanten bzw. Ecken von z. B. Gebäuden, Laibungen und Bauteilen im Innen- und Außenbereich.
- Ist biegsam und sehr gut für Rundbögen geeignet.
- Auch für spitz- oder stumpfwinklige Ecken bzw. Kanten.

# Technisches Datenblatt

## Multipor Mineraldämmsysteme

Technische Daten	Beschreibung
Stablängen	250 cm
Verpackungseinheit	5 Stäbe = 12,5 m 25 Stäbe = 62,5 m
Verbrauch	0,4 Stück/m
Material	Hart-PVC, gefertigt nach DIN 16941
Gewebebreite	2 x 12,5 cm
Gewebeausführung	MW 4 x 4 mm, mind. 160 g/m <sup>2</sup> gem. ETAG 004



### Untergrund

Das Anbringen der Eckschutzwinkel erfolgt nach Erhärtung der Dämmplattenverklebung (frühestens nach 1-3 Tagen je nach Witterungsbedingungen). Die Dämmplattenflächen müssen sauber, trocken, planeben und versatzfrei sein. Die Eckbereiche sind fluchtrecht auszubilden.

### Bitte beachten

- Profile immer trocken und eben liegend lagern.
- Die aktuellen allgemeinen Anwendungs- und Verarbeitungshinweise zu den Multipor Putzprofilen sind einzuhalten.

### Verarbeitung

Den Eckschutzwinkel mit z. B. einer Auflagenschere auf Fertigmaß zurechtschneiden. Den Armierungsmörtel in ausreichender Schichtdicke in der Breite der Gewebestreifen auf die fluchtrecht ausgebildeten Eckbereiche voll deckend auftragen. Den Multipor Eckschutzwinkel Mini W17 in den frischen Armierungsmörtel blasen- und faltenfrei einbetten. Mit einer Edelstahltraufel den durch die Gewebestreifen gedrückten überschüssigen Armierungsmörtel abziehen. Keine zweite Lage des Armierungsmörtels auftragen um eine zu hohe Materialdicke im Eckbereich („Aufschüsseln“) zu vermeiden.

Bei Rundbögen sind die Gewebestreifen je nach Erfordernis vorab einzuschneiden, um eine Faltenbildung beim Biegen des Eckwinkels zu vermeiden.

Dieses technische Merkblatt dient der Beratung. Änderungen im Rahmen der technischen Weiterentwicklung sind vorbehalten.

Kella Deutschland GmbH, Düsseldorfer Landstraße 395, 47259 Duisburg  
[www.multipor.de](http://www.multipor.de)

**Kella**