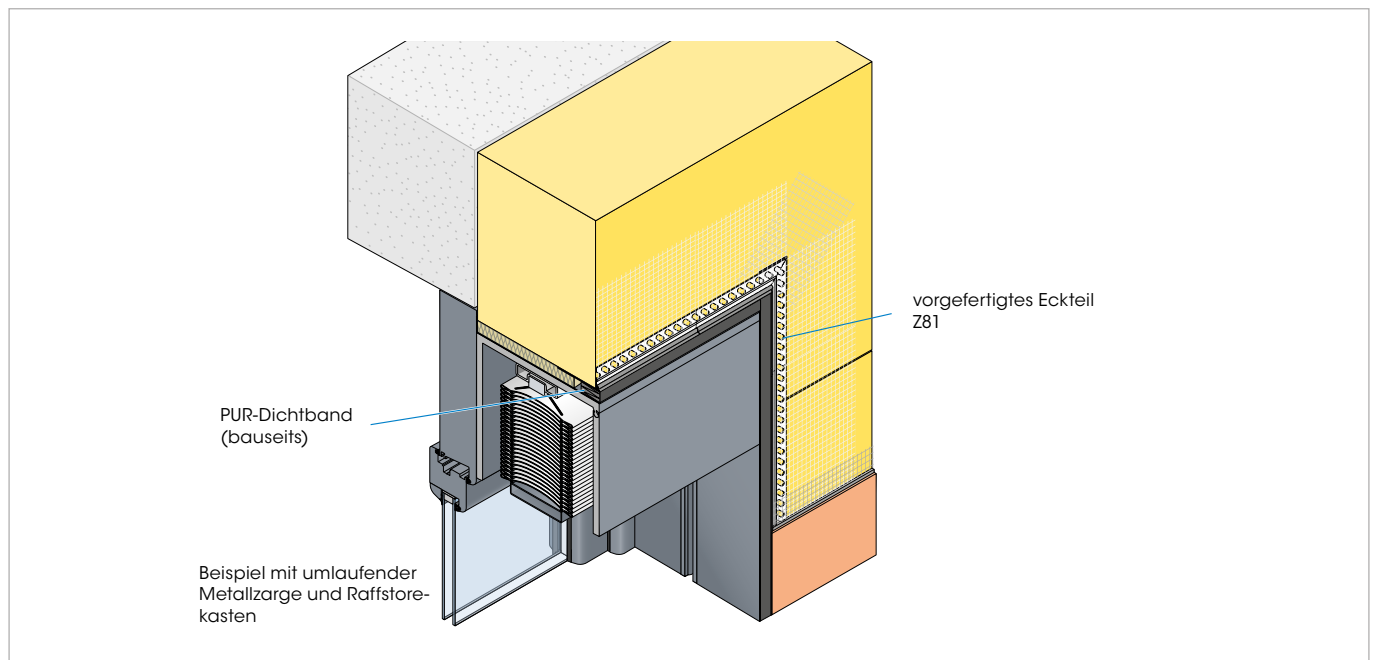


Fugenflankenprofil W81

Anschlussprofil mit Gewebestreifen für putzbündigen Anschluss an vorstehende Bauteile (z. B. Metalllaibungen)



Produkt

Kunststoff-Winkelprofil mit ultraschallverschweißtem Gewebestreifen. Für den putzbündigen Anschluss bei vorstehenden Bauteilen wie Fenster- und Türelemente oder (Metall-)Zargen. Das Profil bildet einen fluchtrechten und sauberen Putzabschluss. Es wird direkt an der Dämmung auf Abstand zum Bauteil gesetzt. Die schlagregendichte Abdichtung erfolgt z. B. über ein bauseits einzubauendes PUR-Dichtband, welches nicht im Lieferumfang enthalten ist. Die Planung und Dimensionierung der Abdichtung (z. B. Dichtband) muss durch den Planer erfolgen. Das Profil ist mit einem Gewebestreifen von 12,5 cm ausgestattet. Jeder Stab verfügt über einen Gewebeüberstand von 10 cm in Längsrichtung. Die beigelegten Steckverbinder Z14 verbinden die Profile fluchtrecht im Stoßbereich. Die Eckausbildung erfolgt mit vorgefertigten Eckteilen Z81.

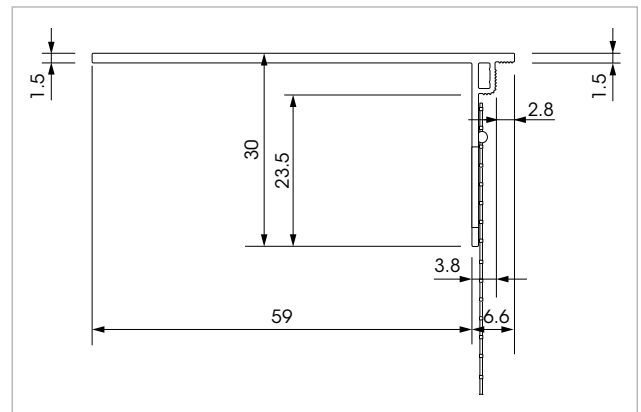
Anwendung

- Zum schlagregensicheren Anschluss an vorstehende Bauteile wie z. B. Metallzargen (-laibungen) von Fenstern und Türen bei Multipor Wärmedämm-Verbundsystemen.
- Das Dichtband zwischen Bauteil und Fugenflankenprofil W81 ist bauseits zu liefern und einzubauen.
- Die Eckausbildung erfolgt mit den vorgefertigten Eckteilen Z81.

Technisches Datenblatt

Multipor Mineraldämmsysteme

Technische Daten	Beschreibung
Stabllängen	250 cm
Verpackungseinheit	5 Stäbe = 12,5 m 15 Stäbe = 37,5 m
Verbrauch	0,4 Stück/m
Material	Hart-PVC, gefertigt nach DIN 16941
Gewebebreite	12,5 cm
Gewebeausführung	MW 4 x 4 mm, mind. 160 g/m ² gem. ETAG 004



Untergrund

Die Fuge zwischen Bauteil und Dämmung muss eine gleichmäßige Dicke aufweisen und fluchtrecht verlaufen.

Verarbeitung

Die Dämmplatten nach Herstellervorgabe verlegen. Den Abstand zwischen Profil und Bauteil so aufführen, dass die bauseitig einzubringende Abdichtung (z. B. PUR-Dichtband) die auftretenden Bewegungen aufnehmen kann und schlagregendicht abschließt. Für einen gleichmäßigen Abstand zwischen Dämmplatte und Bauteil empfiehlt sich ein provisorischer Abstandshalter aus Dämmstoff (z. B. EPS-Streifen). Das Profil mit z. B. einer Auflagenschere auf Fertigmaß zurechtschneiden und mit z. B. dem Armierungsmörtel am Dämmstoff ausrichten und fixieren. Anschließend den Armierungsmörtel (Multipor Leichtmörtel) in ausreichender Schichtdicke (ca. 3-4 mm) volldeckend im Bereich des

Gewebestreifens auftragen und kantenbündig einspachteln. Die Eckausbildung erfolgt mit den vorgefertigten Eckteilen Z81. Für einen fluchtrechten Verlauf des Profils sind Stoßverbindungen zwischen den Profilen mit den Steckverbindern Z14 (im Lieferumfang enthalten) auszuführen. Die querliegenden Schenkel im Stoßbereich mit einem geeigneten Klebeband abdichten. Vorher die provisorischen Abstandshalter im Stoßbereich ausklinken.

Bitte beachten

- Profile immer trocken und eben liegend lagern.
- Die aktuellen allgemeinen Anwendungs- und Verarbeitungshinweise zu den Multipor Putzprofilen sind einzuhalten.

Dieses technische Merkblatt dient der Beratung. Änderungen im Rahmen der technischen Weiterentwicklung sind vorbehalten.

Kella Deutschland GmbH, Düsseldorfer Landstraße 395, 47259 Duisburg
www.multipor.de