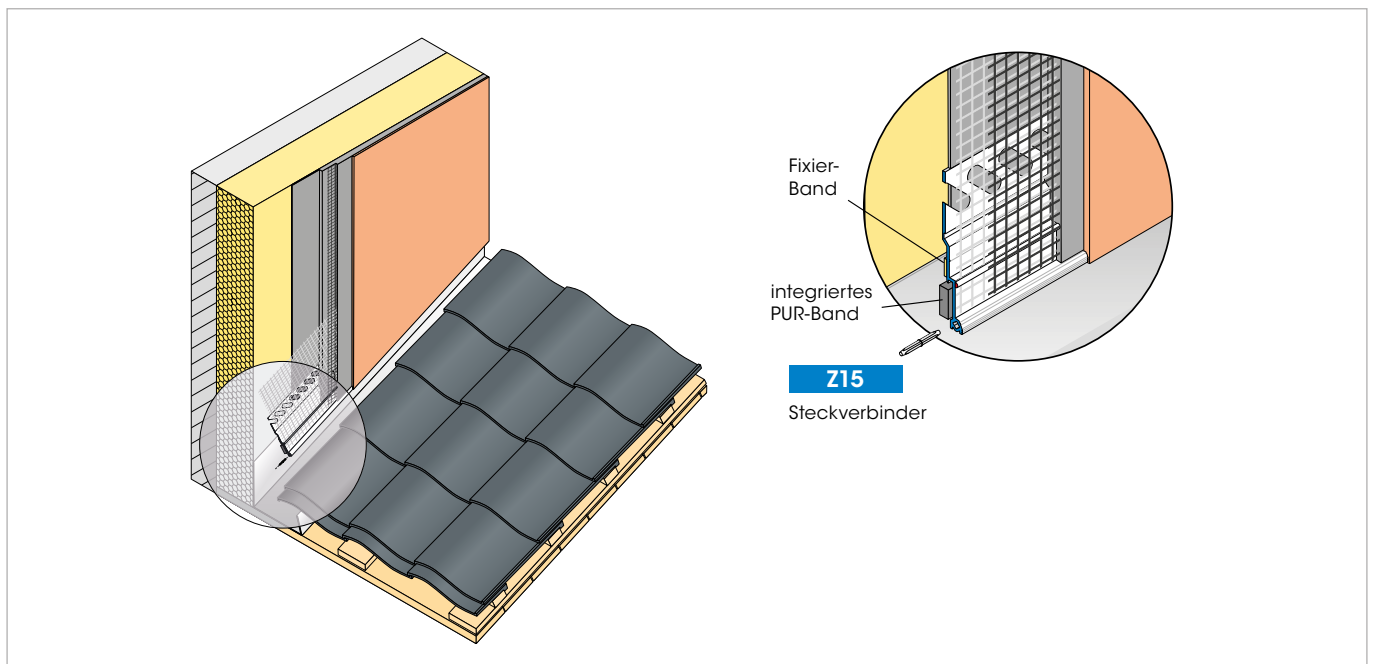


Blechanschlussprofil W46

Gewebeleiste mit PUR-Dichtband für Blechanschlüsse - mit Fixierklebeband als Montagehilfe



Produkt

Kunststoff-Gewebeleiste mit PUR-Dichtband, Fixierklebeband und ultraschallverschweißtem Gewebestreifen sowie abknickbarer Schutzlasche. Für Blechanschlüsse im WDVS, bei denen mit Bewegungen gerechnet werden muss. Durch das integrierte PUR-Dichtband ergibt sich eine bewegliche Verbindung zwischen Putz und Blech. Als Montagehilfe ist zur Fixierung zusätzlich ein Sk-PE-Schaumband angebracht (keine abdichtende Funktion). Der Profil-Stoßbereich ist mit 3 mm überstehendem PUR-Dichtband abgedeckt, so dass Profilstöße dicht ausgeführt werden können. Das PUR-Dichtband ist bis zum Einbau durch eine Schutzlasche abgedeckt, expandiert nach dem Entfernen der Lasche und dichtet den Anschlussbereich ab.

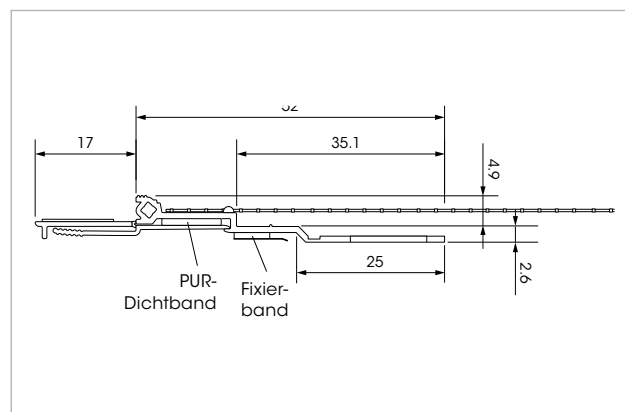
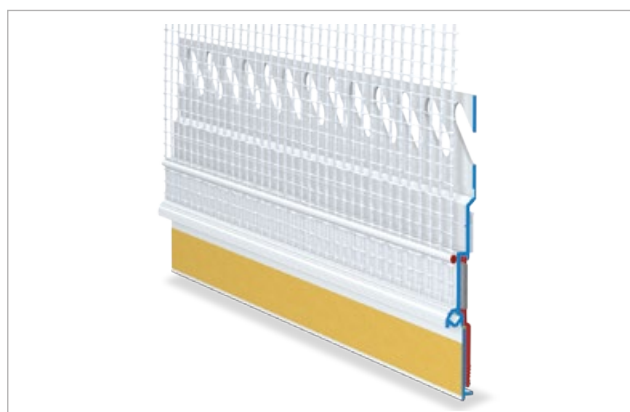
Anwendung

- Zum schlagregensicheren Anschluss an Blechanschlüssen im Rahmen von Multipor Wärmedämm-Verbundsystemen.
- Als bewegliche Entkopplung von Putz und Blech.
- Für Dämmstoffdicken bis 300 mm.

Technisches Datenblatt

Multipor Mineraldämmsysteme

Technische Daten	Beschreibung
Stablängen	200 cm
Verpackungseinheit	5 Stäbe = 10 m 25 Stäbe = 50 m
Verbrauch	0,5 Stück/m
Material	Hart-PVC, gefertigt nach DIN 16941
Gewebebreite	12,5 cm
Gewebeausführung	MW 4 x 4 mm, mind. 160 g/m ² gem. ETAG 004
PUR-Dichtband	10 mm Typ BG 1 – schlagregendicht für eine Fuge bis 4 mm
Sk-PE-Schaumband	6 x 1 mm
Sk-Band Schutzlasche	12 mm
Bewegungsaufnahme	Bewegungen in Abhängigkeit der Dehnfähigkeit und der Dimensionierung des PUR-Dichtbandes



Untergrund

Der Untergrund muss eben, trocken, staub- und fettfrei sein. Haftmindernde Rückstände sind zu entfernen. Der Untergrund muss für eine Fixierung geeignet sein.

Verarbeitung

Die Gewebeleiste mit z. B. einer Auflagenschere auf Fertigmaß zurechtschneiden. Schutzlasche oben/unten entlang der TPE-ZIP-Naht einreißen. Anschließend die Gewebeleiste an der oberen Kante des Blechs etc. durch Andrücken fixieren. Die Dämmung gem. Herstellervorschriften anbringen sowie den Armierungsmörtel (Multipor Leichtmörtel) in ausreichender Schichtdicke (ca. 3-4 mm) voll deckend im Bereich des Gewebestreifens auftragen. Den Gewebestreifen

in den frischen Armierungsmörtel blasen- und faltenfrei einbetten. Mit einer Edelstahltraufel den durch den Gewebestreifen gedrückten Armierungsmörtel eibeben. Nach Fertigstellung der Putzarbeiten die Schutzlasche mit der Schutzfolie nach vorne durch Abreißen entfernen, dann die rote Aktivierungslasche hinter dem PUR-Dichtband nach unten herausziehen.

Bitte beachten

- Profile immer trocken und eben liegend lagern.
- Die aktuellen allgemeinen Anwendungs- und Verarbeitungshinweise zu den Multipor Putzprofilen sind einzuhalten.

Dieses technische Merkblatt dient der Beratung. Änderungen im Rahmen der technischen Weiterentwicklung sind vorbehalten.

Kella Deutschland GmbH, Düsseldorfer Landstraße 395, 47259 Duisburg
www.multipor.de

Kella