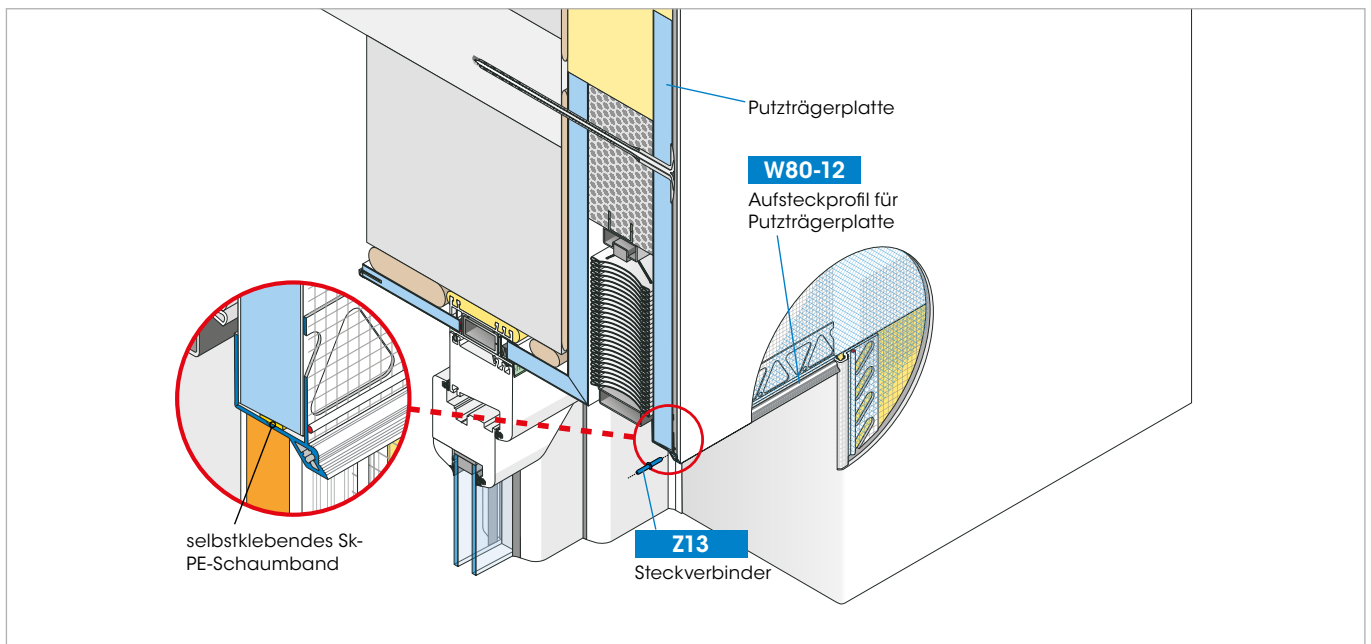


# Aufsteckprofil für Putzträgerplatten W80-12

Aufsteckprofil mit Gewebestreifen für Putzträgerplatten



## Produkt

Kunststoff-Aufsteckprofil mit ultraschallverschweißtem Gewebestreifen. Zur Fixierung an den Putzträgerplatten sind die Profilschenkel vorgespannt und zusätzlich ist ein selbstklebendes Sk-PE-Schaumband im Profil eingebracht. Als Putzabschluss einer Putzträgerplatte (z. B. Faserzementplatte), welche bei Rollladen-/Raffstorekästen als Verkleidungsplatte eingesetzt wird. Zur besseren Putzhaf-tung ist das Profil gerillt und gestanzt. Zwei Abzugskanten erleichtern den Auftrag der Putzbeschichtung. Die gekröpft-e Tropfkante dient der gezielten Wasserführung und bildet einen sauberen, exakten Putzabschluss.

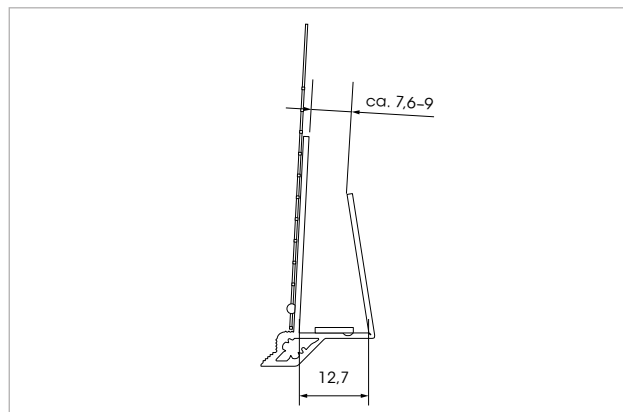
## Anwendung

- Als Abschlussprofil mit Tropfkante bei Putzträgerplatten z. B. an Rollladen-/Raffstorekästen.
- Zum Aufstecken auf 12 mm dicke Putzträgerplatten.

# Technisches Datenblatt

## Multipor Mineraldämmsysteme

Technische Daten	Beschreibung
Stablängen	200 cm
Verpackungseinheit	5 Stäbe = 10 m 25 Stäbe = 50 m
Verbrauch	0,5 Stück/m
Material	Hart-PVC, gefertigt nach DIN 16941
Gewebebreite	12,5 cm
Gewebeausführung	MW 4 x 4 mm, mind. 160 g/m <sup>2</sup> gem. ETAG 004



### Verarbeitung

Das Schutzpapier vom innenliegenden Sk-PE-Klebeband abziehen. Senkrechte Profilschenkel an einem Profilende über die Putzträgerplattenkante stülpen und das Profil fortlaufend zum anderen Ende hin auf die Putzträgerplatte drücken. Abschließend das Profil über die gesamte Länge fest gegen die Putzträgerplatte drücken. Anschließend ist der Gewebestreifen in den Armierungsmörtel (Multipor Leichtmörtel) voll deckend und faltenfrei einzubetten.

### Bitte beachten

- Profile immer trocken und eben liegend lagern.
- Die aktuellen allgemeinen Anwendungs- und Verarbeitungshinweise zu den Multipor Putzprofilen sind einzuhalten.

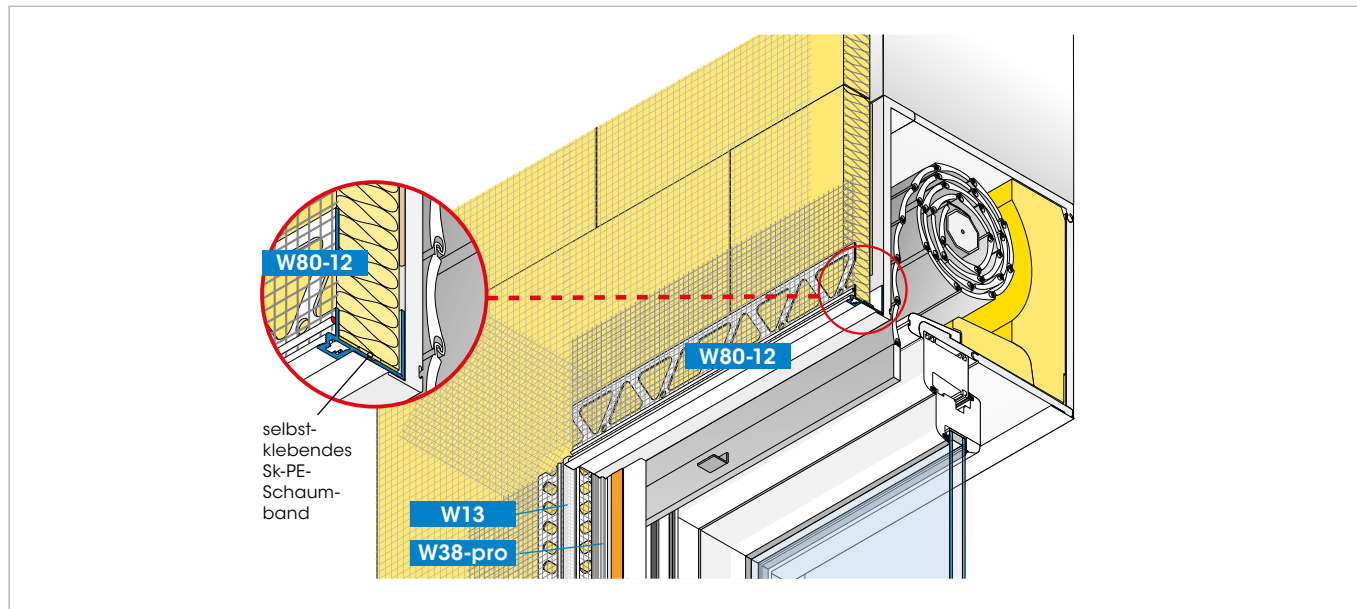
**multipor**

# Technisches Datenblatt

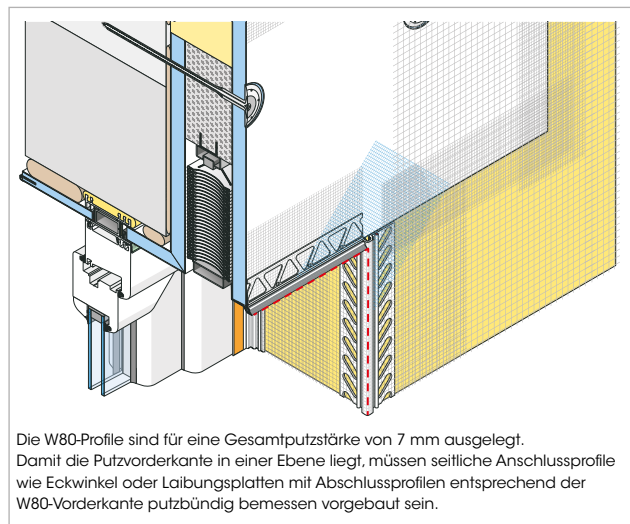
## Multipor Mineraldämmsysteme

### Anwendungsbeispiele

#### Einbau-Rollläden



#### Raffstorekasten



Die W80-Profile sind für eine Gesamtputzstärke von 7 mm ausgelegt. Damit die Putzvorderkante in einer Ebene liegt, müssen seitliche Anschlussprofile wie Eckwinkel oder Laibungsplatten mit Abschlussprofilen entsprechend der W80-Vorderkante putzbündig bemessen vorgebaut sein.

Dieses technische Merkblatt dient der Beratung. Änderungen im Rahmen der technischen Weiterentwicklung sind vorbehalten.

Kella Deutschland GmbH, Düsseldorfer Landstraße 395, 47259 Duisburg  
[www.multipor.de](http://www.multipor.de)

**xella**