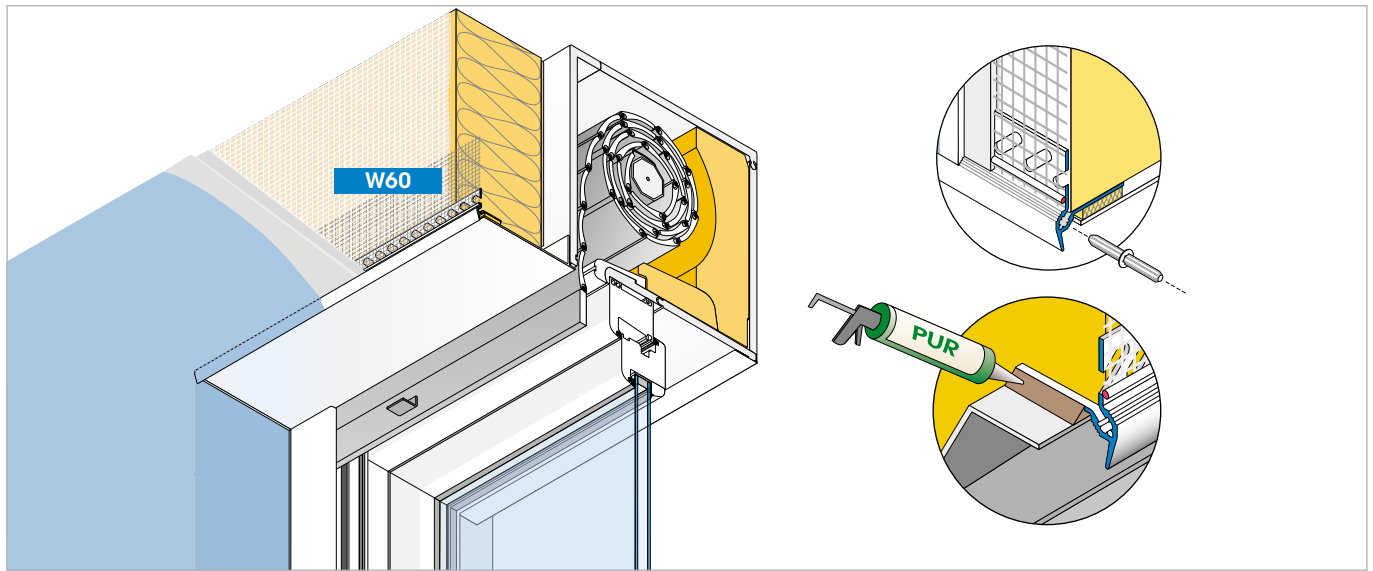


Abschlussprofil W60

Kunststoff-Winkelprofil mit Gewebestreifen und Wassernase für Putzabschlüsse



Produkt

Kunststoff-Winkelprofil mit einseitig aufgeklebtem Sk-PE-Schaumband und ultraschallverschweißtem Gewebestreifen. Mit Wassernase zur gezielten Wasserführung. Bei Putzanschlüssen auf Fensterbänken, Bordprofilen und Rollladenkästen. Das Profil wird auf die vorspringende Metallkante des Rollladenkastens aufgeklebt. Auch zum Aufkleben auf das Sockelprofil S61 als Putzabschluss im Sockelbereich. Profilstöße werden mit den Steckverbindern verbunden. Die Wassernase bleibt nach Abschluss der Putzarbeiten als sichtbare Kante bestehen.

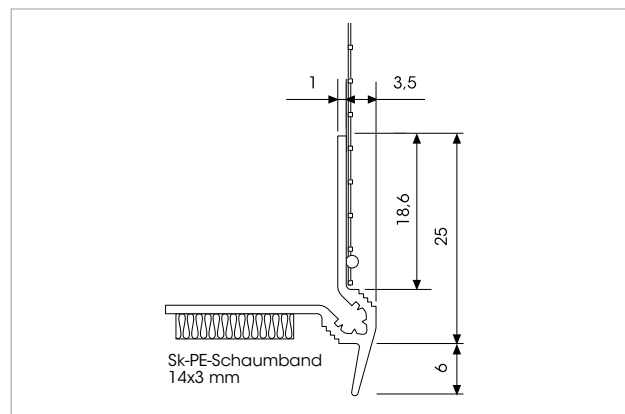
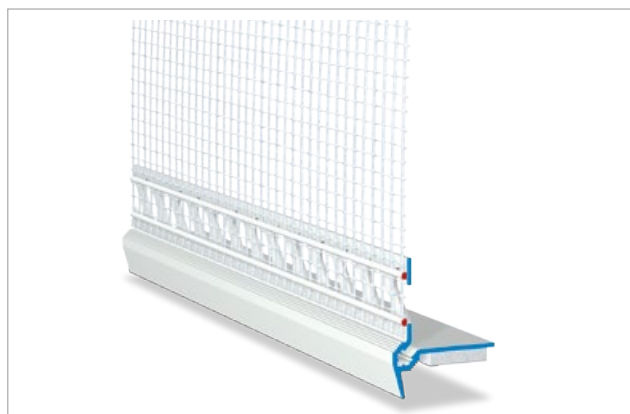
Anwendung

- Als Anschluss bzw. Abschlussprofil mit Wassernase an Rollladenkästen, Fensterbänken und Bordprofilen.
- Auch an Blechübergängen bei abgestuften Gebäudeteilen, wie z. B. Übergang von Hauswand zur Garage.
- Als Putzabschlussprofil mit Wassernase im Rahmen des Sockelprofils S61.

Technisches Datenblatt

Multipor Mineraldämmsysteme

Technische Daten	Beschreibung
Stablängen	210 cm
Verpackungseinheit	5 Stäbe = 10,5 m 10 Stäbe = 21 m
Verbrauch	0,48 Stück/m
Material	Hart-PVC, gefertigt nach DIN 16941
Gewebebreite	12,5 cm
Gewebeausführung	MW 4 x 4 mm, mind. 160 g/m ² gem. ETAG 004
Sk-PE-Schaumband	14 x 3 mm
Bewegung	Bewegungen können nur in Abhängigkeit der Dehnfähigkeit und der Dimensionierung des Sk-PE-Schaumbandes aufgenommen werden.



Untergrund

Der Untergrund muss eben, trocken und staubfrei sein. Haftmindernde Rückstände sind zu entfernen.

Kleprobe durchführen!

Verarbeitung

Die Gewebeleiste mit z. B. einer Auflagenschere auf Fertigmaß zurechtschneiden. Schutzpapier des Sk-PE-Schaumbandes abziehen und das Profil aufkleben. Den Armierungsmörtel (Multipor Leichtmörtel) in ausreichender Schichtdicke (ca. 3-4 mm) voll deckend im Bereich des

Gewebestreifens auftragen und den Gewebestreifen in den frischen Armierungsmörtel blasen- und faltenfrei einbetten. Mit einer Edelstahltraufel den durch den Gewebestreifen gedrückten Armierungsmörtel eibeben.

Bitte beachten

- Profile immer trocken und eben liegend lagern.
- Die aktuellen allgemeinen Anwendungs- und Verarbeitungshinweise zu den Multipor Putzprofilen sind einzuhalten.

Dieses technische Merkblatt dient der Beratung. Änderungen im Rahmen der technischen Weiterentwicklung sind vorbehalten.

Kella Deutschland GmbH, Düsseldorfer Landstraße 395, 47259 Duisburg

www.multipor.de

Kella