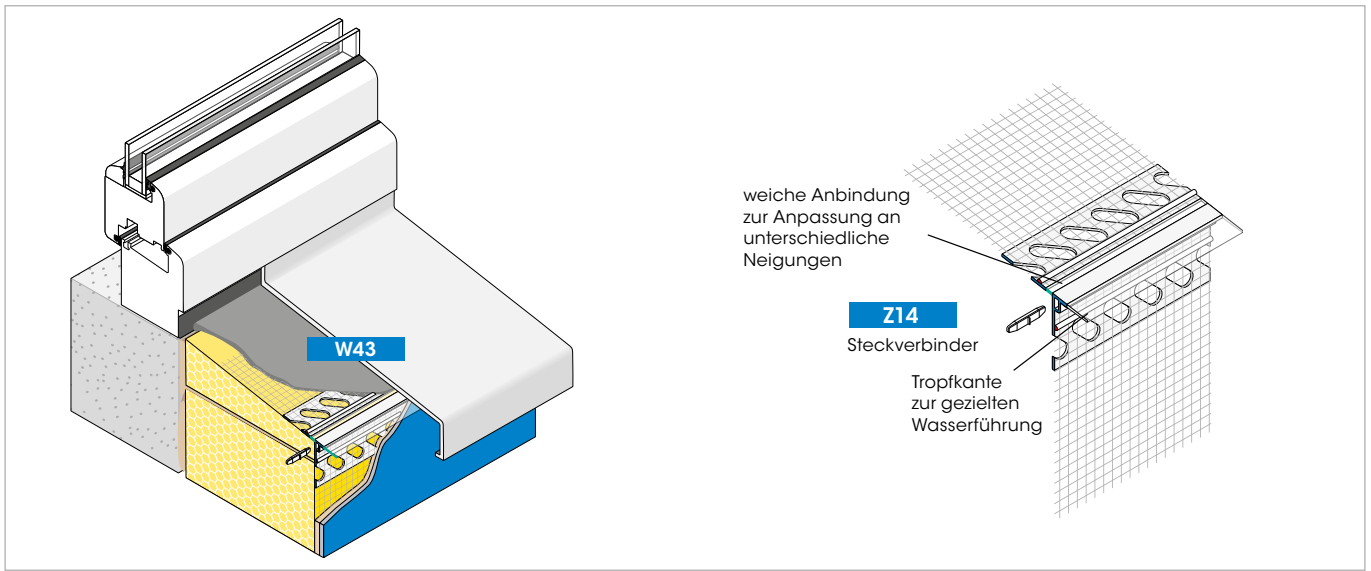


# Abschlussprofil Fensterbank W43

Gewebeleiste mit transparenter Kante für Fensterbänke mit 2. Abdichtungsebene



## Produkt

Kunststoff-Gewebeleiste mit weicher transparenter Tropfkante und beidseitig ultraschallverschweißten Gewebestreifen. Als Putzabschluss unter Fensterbänken bei Ausführung einer 2. Abdichtungsebene oder ähnlichem. An der Kunststoff-Gewebeleiste ist eine transparente Tropfkante aus Weich-PVC zur gezielten Wasserführung vorhanden. Die transparente Tropfkante wird während der Verputzarbeiten durch eine Schutzfolie geschützt. Durch die vorgegebene Profilkontur wird die erforderliche Neigung von mind. 5 Grad im Fensterbankbereich eingehalten. Der obere Kunststoffschenkel mit Gewebestreifen, welcher in die Dichtmasse eingebettet wird, kann flexibel an die Neigung angepasst werden. Der untere senkrechte Schenkel wird in die Armierungsschicht mit eingearbeitet.

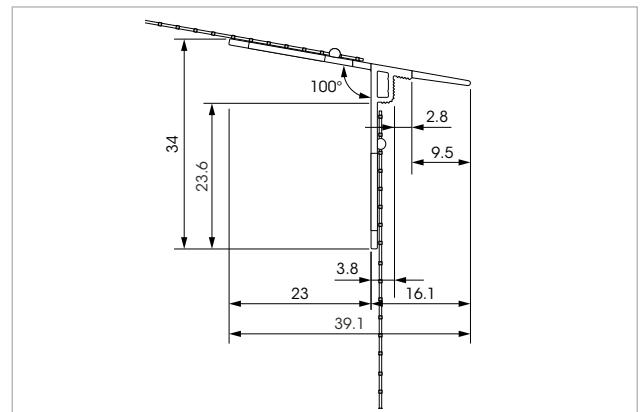
## Anwendung

- Für einen sauberen Putzabschluss unter Fensterbänken mit 2. Abdichtungsebene o. ä.
- Die transparente Tropfkante sorgt für eine gezielte Wasserführung.

# Technisches Datenblatt

## Multipor Mineraldämmsysteme

Technische Daten	Beschreibung
Stablängen	200 cm
Verpackungseinheit	5 Stäbe = 10 m 15 Stäbe = 30 m
Verbrauch	0,5 Stück/m
Material	Hart-PVC, gefertigt nach DIN 16941 und Weich-PVC transparent
Gewebebreite	12,5 cm beidseitig
Gewebeausführung	MW 4 x 4 mm, mind. 160 g/m <sup>2</sup> gem. ETAG 004



### Verarbeitung

Die Gewebeleiste mit z. B. einer Auflagenschere auf Fertigmaß zurechtschneiden. Das Abschlussprofil kantenbündig und fluchtrecht ansetzen. Den senkrechten Schenkel in den Armierungsmörtel (Multipor Leichtmörtel) blasen- und faltenfrei einbetten. Dazu ist der Armierungsmörtel vorab in ausreichender Schichtdicke (ca. 3-4 mm) voll deckend im Bereich des Gewebestreifens aufzutragen. Mit einer Edelstahltraufel den durch den Gewebestreifen gedrückten Armierungsmörtel eibnen. Den oberen Gewebestreifen in die Abdichtmasse wie z. B. Multipor Dichtschlämme einbetten. Nach Fertigstellung der Putzarbeiten die Schutzfolie von der transparenten Tropfkante entfernen. Profilstöße mit beiliegenden Steckverbindern verbinden.

### Bitte beachten

- Profile immer trocken und eben liegend lagern.
- Die aktuellen allgemeinen Anwendungs- und Verarbeitungshinweise zu den Multipor Putzprofilen sind einzuhalten.

Dieses technische Merkblatt dient der Beratung. Änderungen im Rahmen der technischen Weiterentwicklung sind vorbehalten.

Kella Deutschland GmbH, Düsseldorfer Landstraße 395, 47259 Duisburg  
[www.multipor.de](http://www.multipor.de)

**Kella**