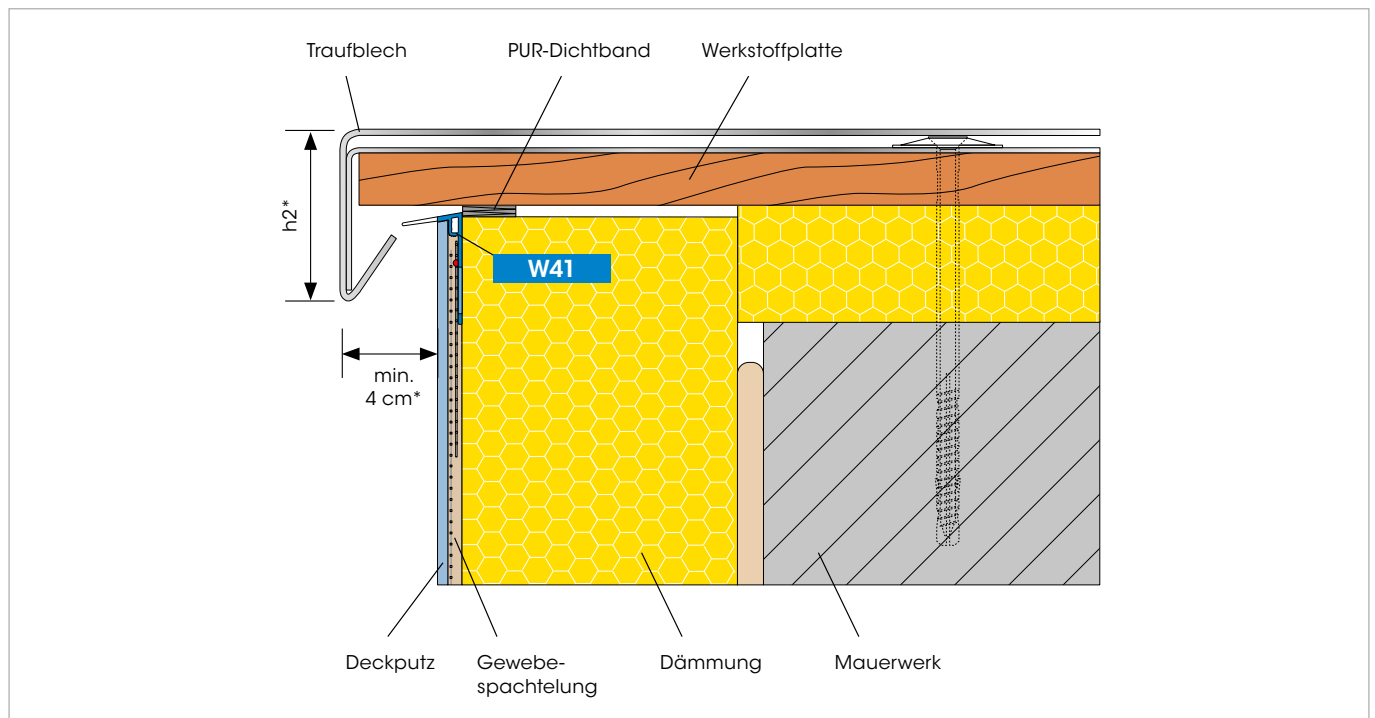


Abschlussprofil ATTIKA W41

Gewebeleiste mit transparenter Kante für Putzabschlüsse unter Attikaabdeckungen, Fensterbänken, etc.



*] Richtlinie „Metallanschlüsse an Putz, Außenwärmedämmung und WDVS“ beachten.

Produkt

Kunststoff-Gewebeleiste mit weicher transparenter Tropfkante und einseitig überstehendem, ultraschallverschweißtem Gewebestreifen. Wird eingesetzt als Putzabschluss unter Fensterbänken (ohne 2. Abdichtungsebene), im Attikabereich unter Blechverwahrungen oder ähnlichem. An der Kunststoff-Gewebeleiste ist eine transparente Tropfkante aus Weich-PVC zur gezielten Wasserführung vorhanden. Die transparente Tropfkante wird während der Verputzarbeiten durch eine Schutzfolie geschützt. Wird unter der Fensterbank eine 2. Abdichtungsebene eingebracht, wird die Verwendung des Abschlussprofils FEBA-DUO-TEX W43 empfohlen.

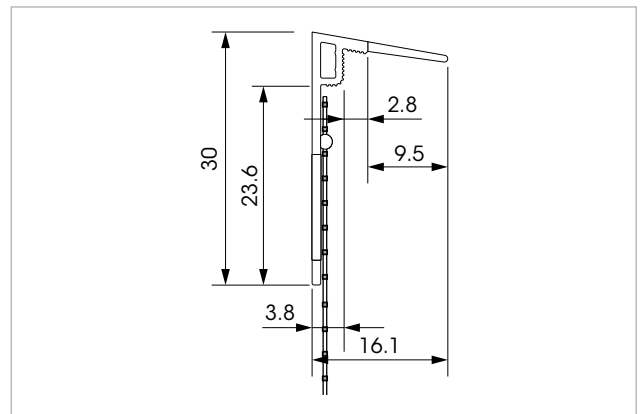
Anwendung

- Für einen sauberen Putzabschluss unter Blechverkleidungen im Attikabereich, unter Fensterbänken o. ä.
- Die transparente Tropfkante sorgt für eine gezielte Wasserführung.

Technisches Datenblatt

Multipor Mineraldämmsysteme

| Technische Daten | Beschreibung |
|--------------------|--|
| Stablängen | 200 cm |
| Verpackungseinheit | 5 Stäbe = 10 m 15 Stäbe = 30 m |
| Verbrauch | 0,5 Stück/m |
| Material | Hart-PVC, gefertigt nach DIN 16941 und Weich-PVC transparent |
| Gewebebreite | 12,5 cm |
| Gewebeausführung | MW 4 x 4 mm, mind. 160 g/m ² gem. ETAG 004 |



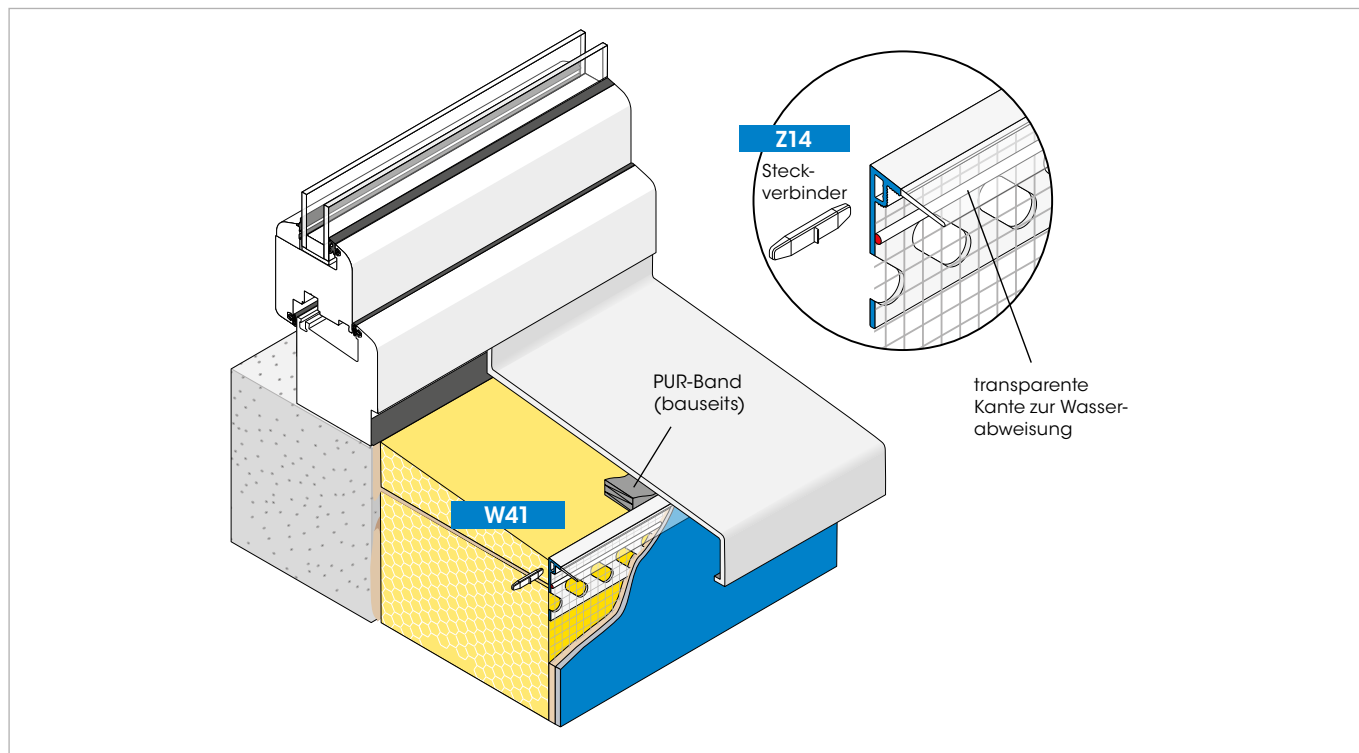
Verarbeitung

Die Kunststoff-Gewebeleiste mit z. B. einer Aufлагenschere auf Fertigmaß schneiden. Den Armierungsmörtel (Multipor Leichtmörtel) in ausreichender Schichtdicke (ca. 3-4 mm) voll deckend im Bereich des Gewebestreifens auftragen. Die Kunststoff-Gewebeleiste kantenbündig und fluchtrecht ansetzen und den Gewebstreifen in den frischen Armie-

rungsmörtel blasen- und faltenfrei einbetten. Profilstöße mit beiliegenden Steckverbindern verbinden. Mit einer Edelstahltraufel den durch den Gewebstreifen gedrückten Armierungsmörtel einebnen. Nach Fertigstellung der Putzarbeiten die Schutzfolie von der transparenten Tropfkante entfernen.



Anwendungsbeispiel Fensterbank



Bitte beachten

- Profile immer trocken und eben liegend lagern.
- Die aktuellen allgemeinen Anwendungs- und Verarbeitungshinweise zu den Multipor Putzprofilen sind einzuhalten.

Dieses technische Merkblatt dient der Beratung. Änderungen im Rahmen der technischen Weiterentwicklung sind vorbehalten.

Xella Deutschland GmbH, Düsseldorfer Landstraße 395, 47259 Duisburg
www.multipor.de

xella